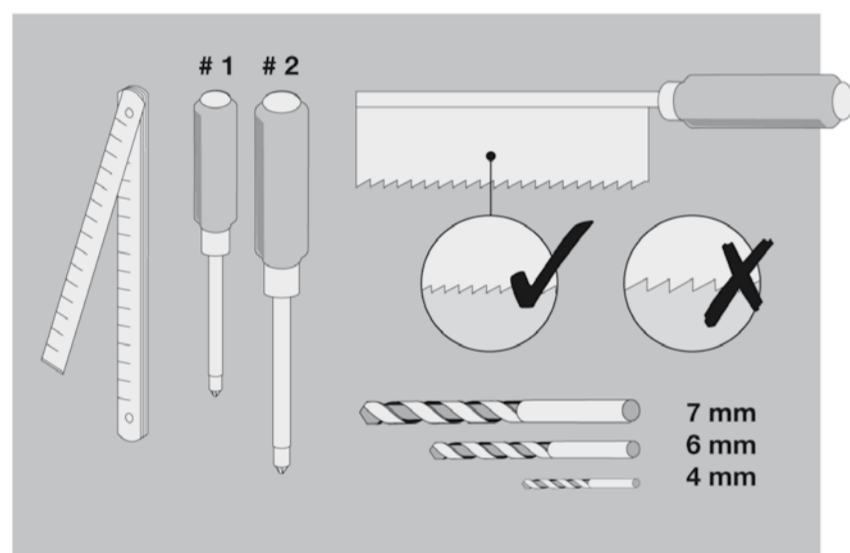


**EUROSTAR GLAS**

- D** Montageanleitung
- NL** montagevoorschrift
- F** instructions de montage
- I** istruzioni di montaggio
- E** instrucciones de montaje
- P** instruções de montagem
- GB** fixing instructions
- TR** montaj talimatları
- RUS** инструкция по монтажу
- RO** îndrumări pentru montaj
- LV** montāžas pamācība
- BG** инструкция за монтаж
- DK** monteringsvejledning
- S** monteringsanvisning
- N** monteringsanvisning
- SF** asennusohjeet
- GR** οδηγίες για το μοντάζ
- PL** sposób montażu
- CZ** montážní inštruktáž
- SK** montážna inštrukcia
- H** szerelési utasítás
- EST** montaažiuhis
- LT** montažo instrukcija
- SLD** Navodilo za montažo
- HR** Uputa za montažu



06/09 - 262 118 000

