

# ModenPlast

## Montageanleitung Falttüren

# ACHTUNG

Dieser Artikel wurde speziell  
für Sie  
nach Ihren Maßangaben  
gefertigt und ist  
vom Umtausch  
ausgeschlossen

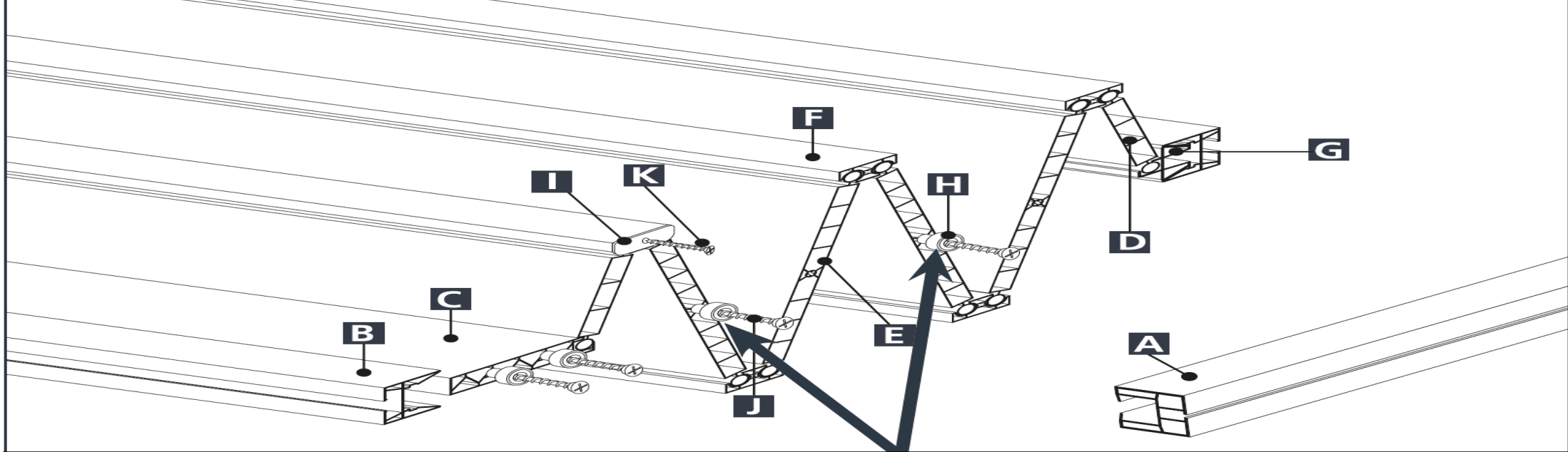
**Für Ersatzteilbestellungen oder Fragen  
zur Montage, wenden Sie sich bitte an:**

Modenplast GmbH  
An der Kaufleite 32  
90562 Kalchreuth

Tel. 0911 9569181 17  
Fax 0911 9569181 30

[international@modenplast.de](mailto:international@modenplast.de)  
[www.modenplast.de](http://www.modenplast.de)



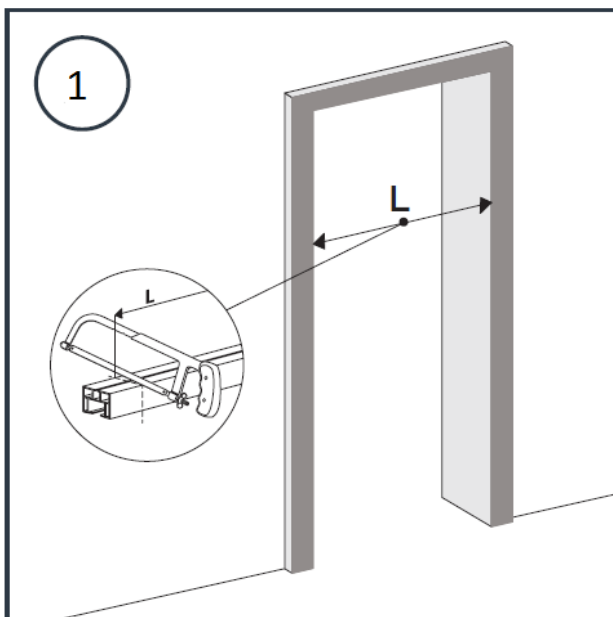


**Achtung: Gleiter „H“ kommt nur in jedes 2. Hauptprofil da sonst die Tür hakt**

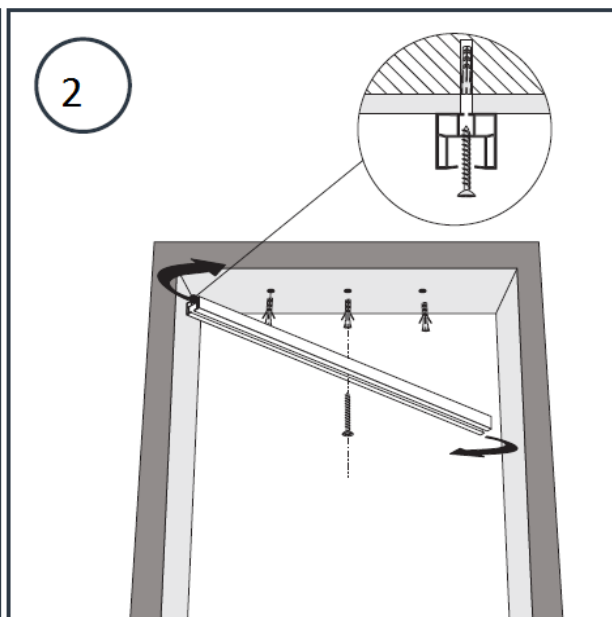
<p><b>A</b></p> <p><b>1 x</b></p>	<p><b>B</b></p> <p><b>2 x</b></p>	<p><b>C</b></p> <p><b>1 x</b></p>	<p><b>D</b></p> <p><b>2 x</b></p>	<p><b>E</b></p> <p><b>Anzahl je nach bestellter Breite</b></p>	<p><b>F</b></p>	<p><b>G</b></p> <p><b>1 x</b></p>
<p><b>H</b></p> <p><b>bereits montiert</b></p>	<p><b>I</b></p> <p><b>bereits montiert</b></p>	<p><b>J</b></p> <p>4,0 x 45 mm</p> <p><b>20 x für Montage im Rahmen</b></p>	<p><b>K</b></p> <p>3,0 x 25 mm</p> <p><b>2 x für Montage Verschluss</b></p>	<p><b>M</b></p> <p>Verschluss je nach Bestellung: Schloss mit Knauf oder Kunststoffgriff mit Schnappverschluss</p>		

## Hauptlamellen je nach bestellter Breite

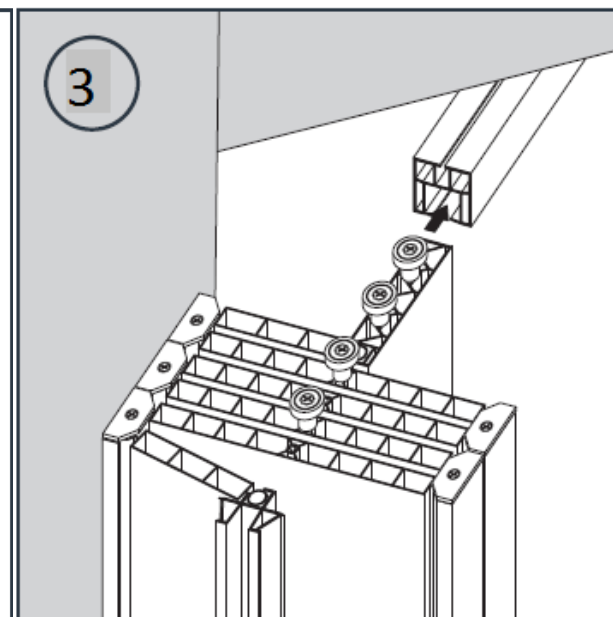
n. 3	n. 4	n. 5	n. 6	n. 7	n. 8	n. 9	n. 10	Erweiterbar bis 250 cm pro Tür
75 cm	88,5 cm	104cm	119,5 cm	135 cm	150,5 cm	166 cm	181,5 cm	in Schritten von +15,5 cm



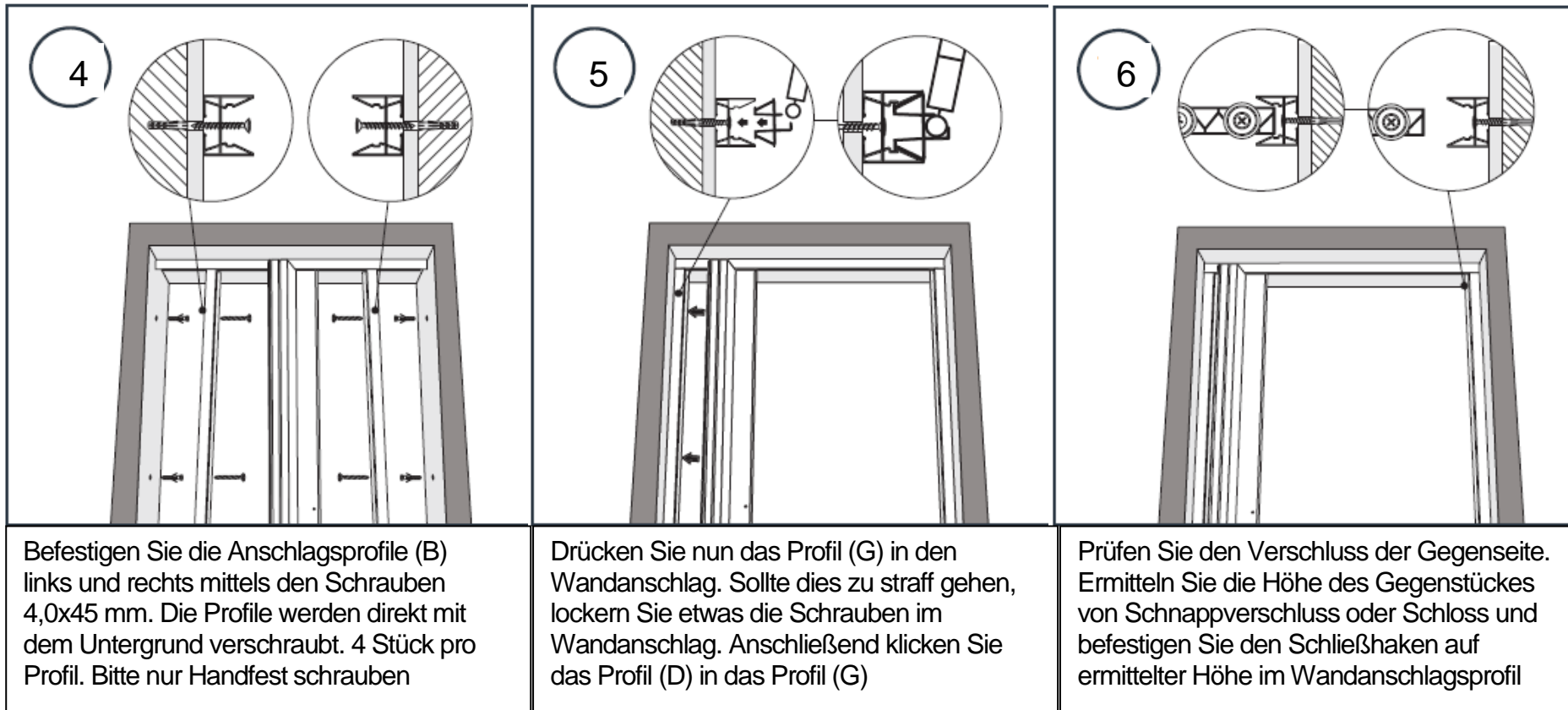
Messen Sie die Breite Ihrer Maueröffnung und kürzen Sie die Laufschiene auf das Maß



Befestigen Sie die Laufschiene nur mit einer Schraube mittig, damit Sie diese noch drehen können.



Drehen Sie die Laufschiene nach außen und schieben Sie die komplette Tür in die Laufschiene



## Pflegehinweise Kunststofftüren

- abwaschbar mit handelsüblichen Reinigungsmitteln
- keine Verdünnung , aggressive Reiniger oder Scheuermittel verwenden
- Vaseline verbessert die Gleitfähigkeit der Gleiter in der Laufschiene behebt auch evtl. Knarrgeräusche in den Gelenken

⇒ Entsorgung: Sperrmüll oder Recyclinghof .

Für Ersatzteilbestellungen oder Fragen zur Montage wenden Sie sich bitte an:

Modenplast GmbH  
An der Kaufleite 32  
90562 Kalchreuth  
Stand: 08. Juli 2020

Tel: 0911 9569181 17  
Fax: 0911 9569181 30  
international@modenplast.de  
www.modenplast.de

Herstellerinformationen unter  
[www.fortesrl.it](http://www.fortesrl.it)